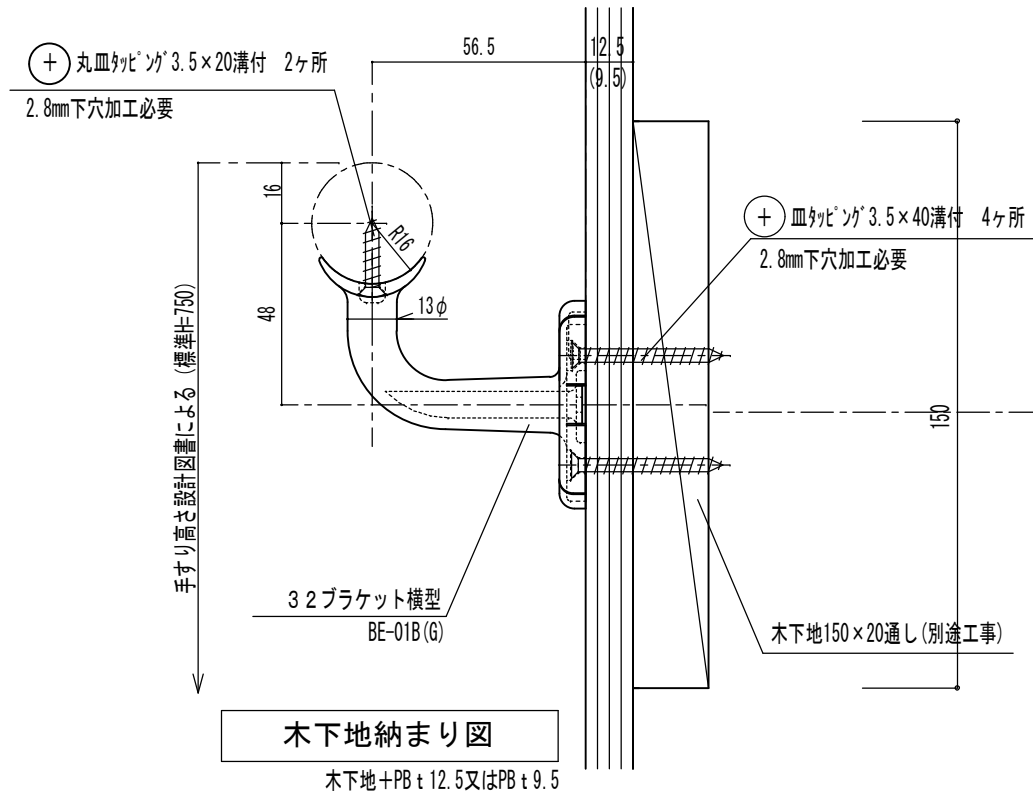
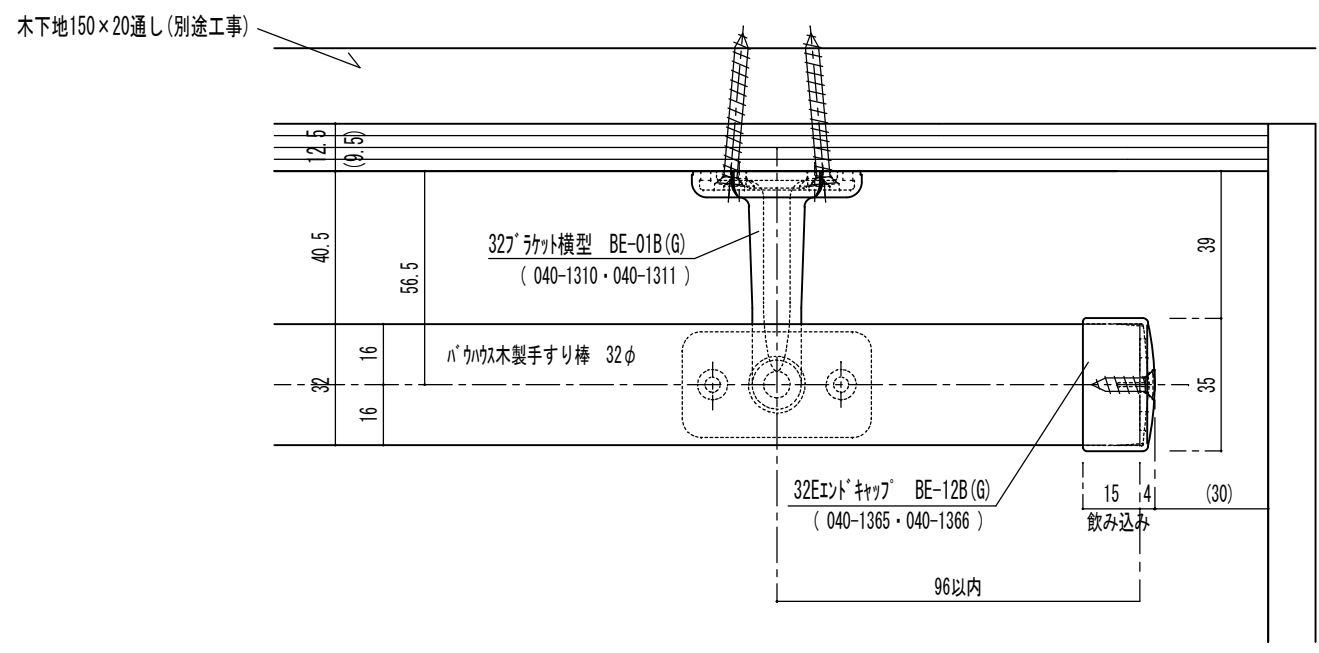
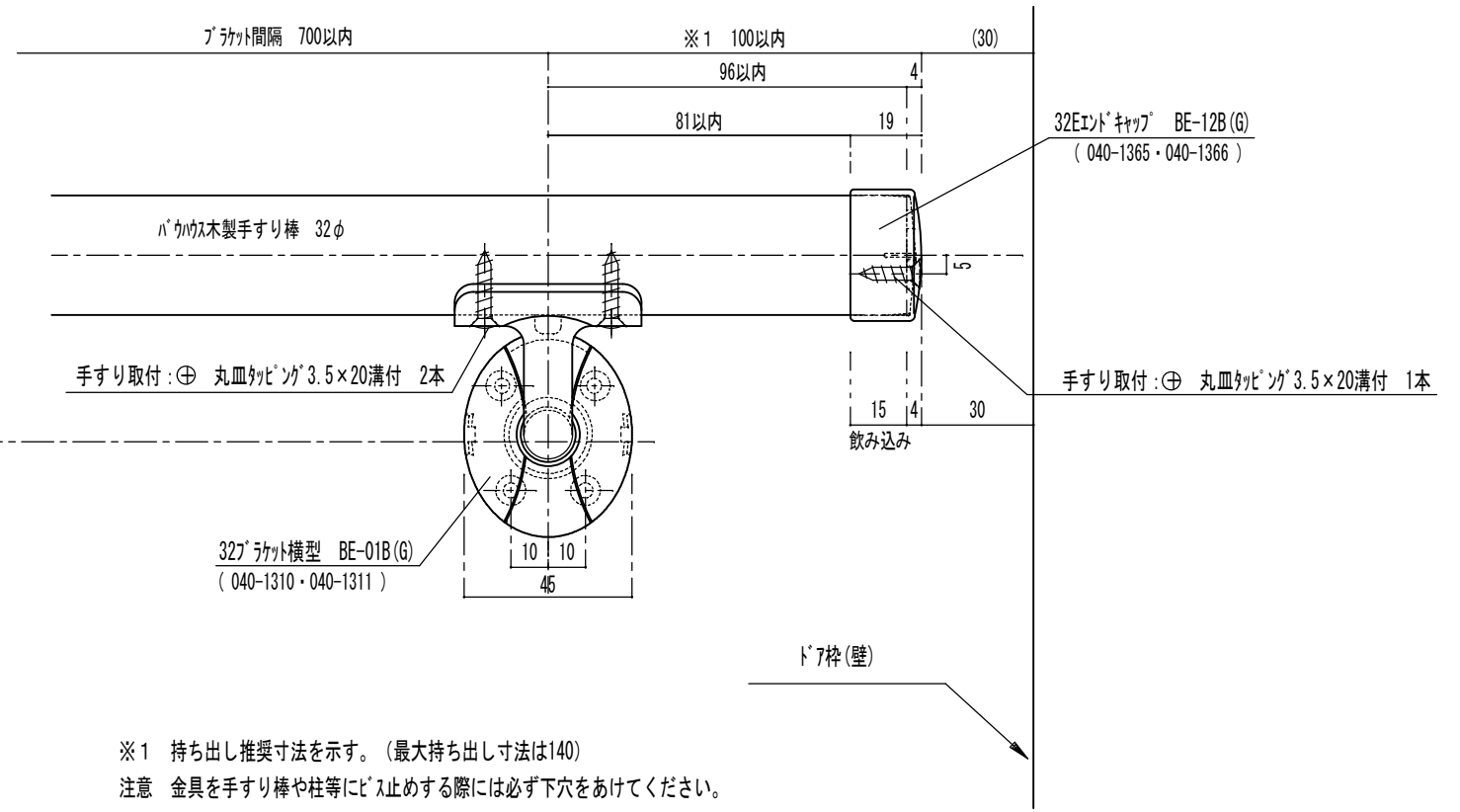


付属ネジ  
 手すり取付: ⊕ 丸皿タビング<sup>®</sup> 3.5×20溝付 1ヶ所

**32Eエンドキャップ 詳細図**  
 BE-12B(G)



**木下地納まり図**  
 木下地+PB t 12.5又はPB t 9.5



※1 持ち出し推奨寸法を示す。(最大持ち出し寸法は140)  
 注意 金具を手すり棒や柱等にビス止めする際には必ず下穴をあけてください。

品番	名称	数量	材質	表面処理	備考	記事	木下地納まり図	名称	ハウスイレクトエンド部納まり詳細図 形式 笠木: ハウスイ手すり棒32φ ブラケット: BE-01B(G)	製図月日	08.11.19	承認	検図	設計	製図
								図番	BE-12B(G)	尺度	1/2				

